



ETA308 ESMARC 散热片

感谢您购买英创信息技术有限公司的产品：ETA308 ESMARC 散热片

用户可以访问英创公司网站或直接与英创公司联系以获得 ETA308 ESMARC 散热片的其他相关资料

英创信息技术有限公司联系方式如下：

地址：成都市高新区高朋大道 5 号博士创业园 B 座 407

邮编：610041

联系电话：028-86180660 85140028 85137442 85136173

传真：028-85141028

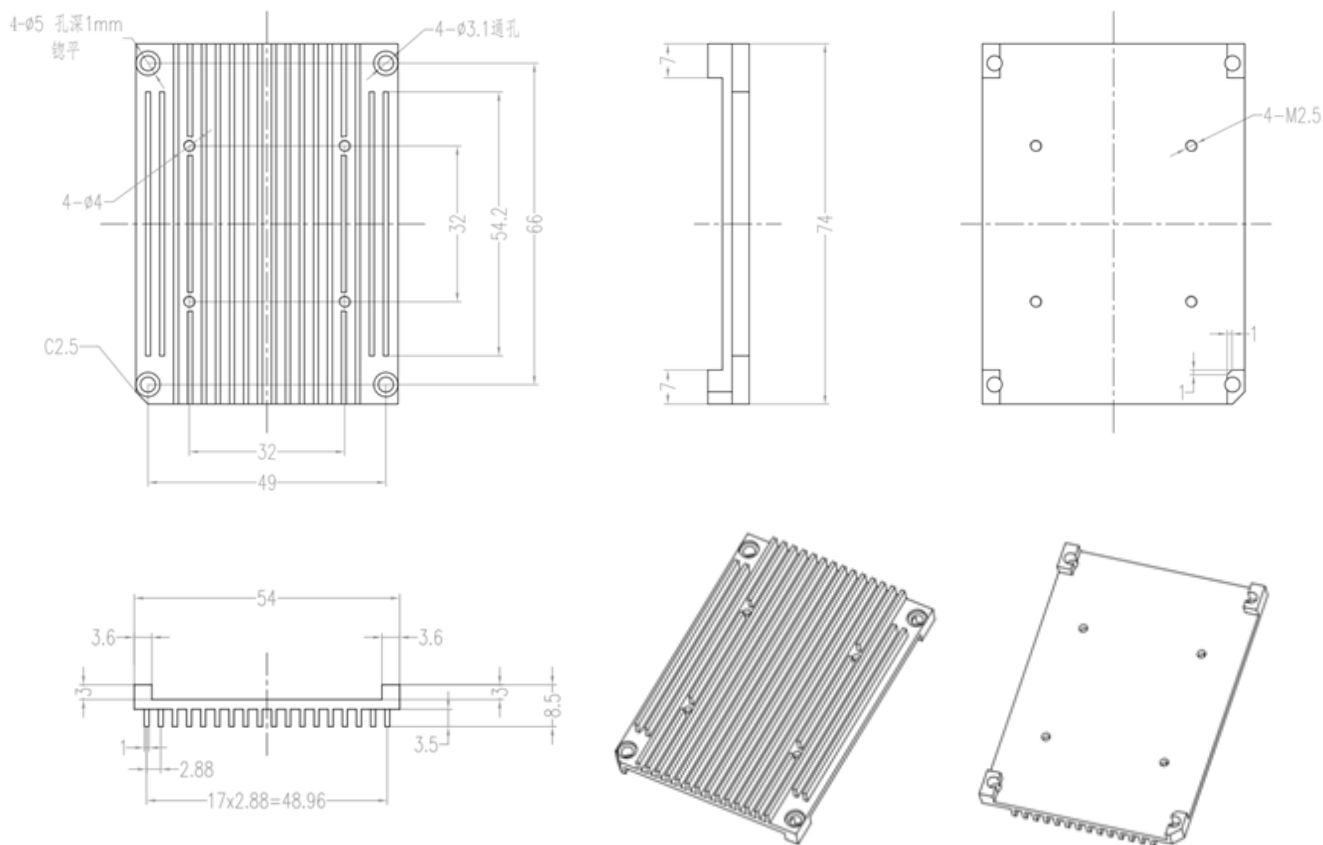
网址：<http://www.emtronix.com>

电子邮件：support@emtronix.com.cn

ETA308 是适用于英创 ESMARC 系列主板的散热片模块,长宽尺寸与 ESMARC 主板一致,为 74mm x 54mm, 高度 8.5mm。ESMARC 主板安装散热片后整体高度为 19mm。

请在阅读散热片安装步骤后再安装散热片。

散热片机械尺寸(单位 mm)



装配示意图



散热片安装步骤

1、安装散热风扇

ETA308 产品套件中不包括散热风扇，ETA308 提供了足够大的散热面积，不使用散热风扇也能满足大多数应用场合的散热。如果需要，用户也可购买 4cm x 4cm 的风扇自行安装，需要注意的是风扇安装螺丝长度不能超出其螺丝安装孔 1mm，否则将损坏主板！

2、安装导热垫片

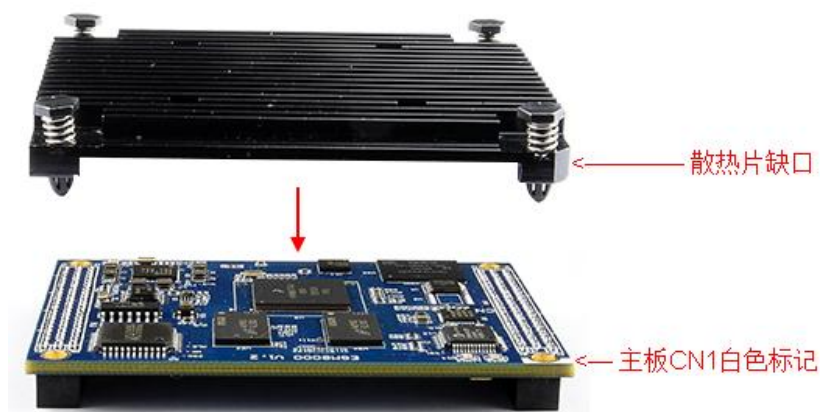
导热垫片的选择与安装至关重要，ETA308 产品套件中提供了一片莱尔德 Tflex 700 导热硅脂垫片，垫片的厚度对应不同的主板有所不同。

主板型号	主 CPU 高度	导热垫片尺寸	推荐导热垫片型号
EAM8000	i.MX8MM 高 1.1mm	14 x 14 x 2.5(mm)	莱尔德 7100
ESM6802	i.MX6Q/D/DL 高 1.4mm	21 x 21 x 2(mm)	莱尔德 780

安装导热垫片前先清理掉 CPU 和散热片背面的灰尘，去掉导热垫片一面的保护膜，将此面对准主板上的 CPU 贴装，然后去掉另一面的保护膜。

3、将散热片固定到主板

为了在安装散热片后能方便的识别主板的 CN1，请将散热片的缺口对准 ESMARC 主板的 CN1 白色标记安装，如下图所示：



用力将散热片上的 4 个尼龙弹簧铆钉卡入 ESMARC 主板四周的 4 个安装孔，在安装过程中注意不要影响导热垫片与 CPU 的接触，散热片安装完成。

